

PCR検査の検体採取時に飛散ウイルスから医療従事者を守る

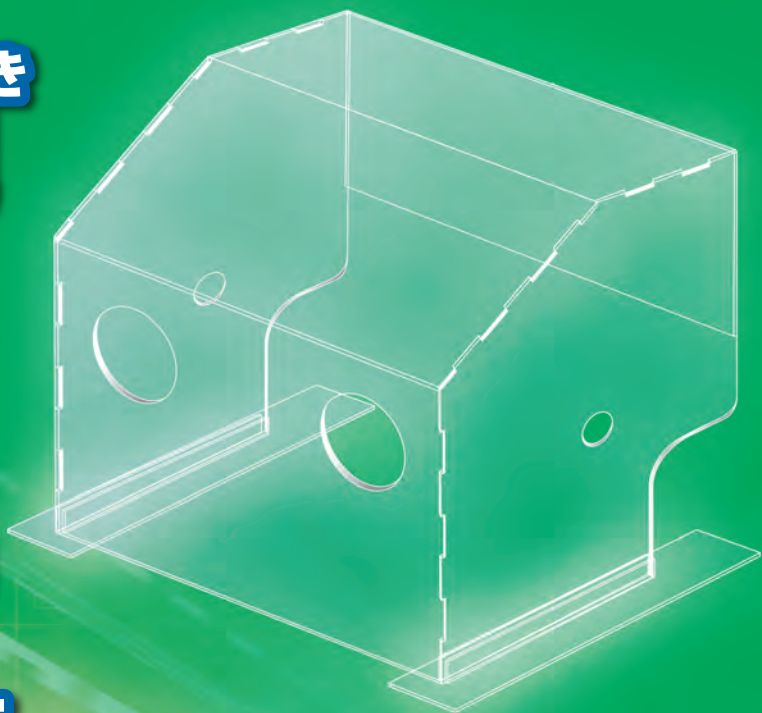
簡易組み立てタイプ検体採取シールド空間機器

エアロゾルボックス

完全国産・簡易構造につき
低コスト実現

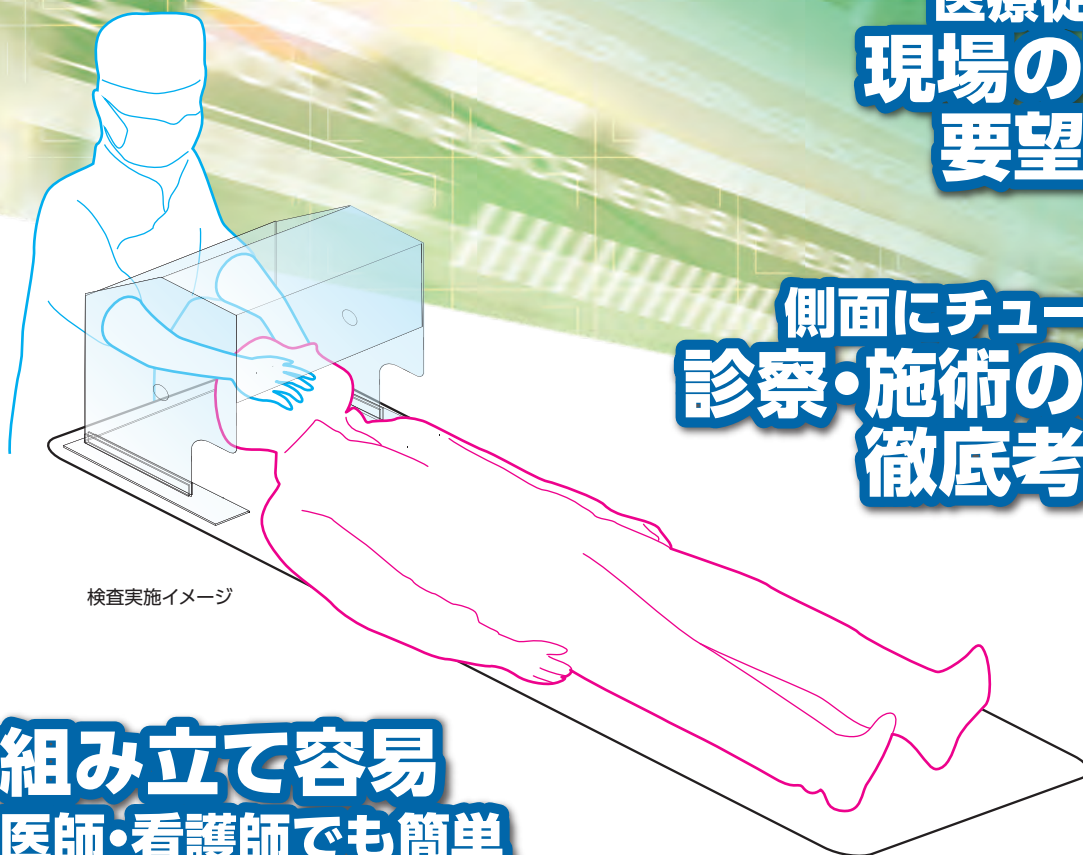
全国発送可能

透明アクリルボード使用
軽量性・耐久性・
手元の透過性向上



医療従事者監修
**現場の切実な
要望を実現**

側面にチューブ用開孔
**診察・施術の流れを
徹底考慮設計**



検査実施イメージ

組み立て容易
医師・看護師でも簡単

簡易組み立てタイプ検体採取シールド空間機器

エアロゾルボックス

PCR検査の検体採取時に飛散するウイルスから医療従事者を守るために、現場の監修を受けながら、独自に開発された「シールド空間ボックス」です。国内工場での一貫生産により低コストに抑え、全国どこでも発送可能。YAHOOニュースなどで取り上げられ、注目を集めました。

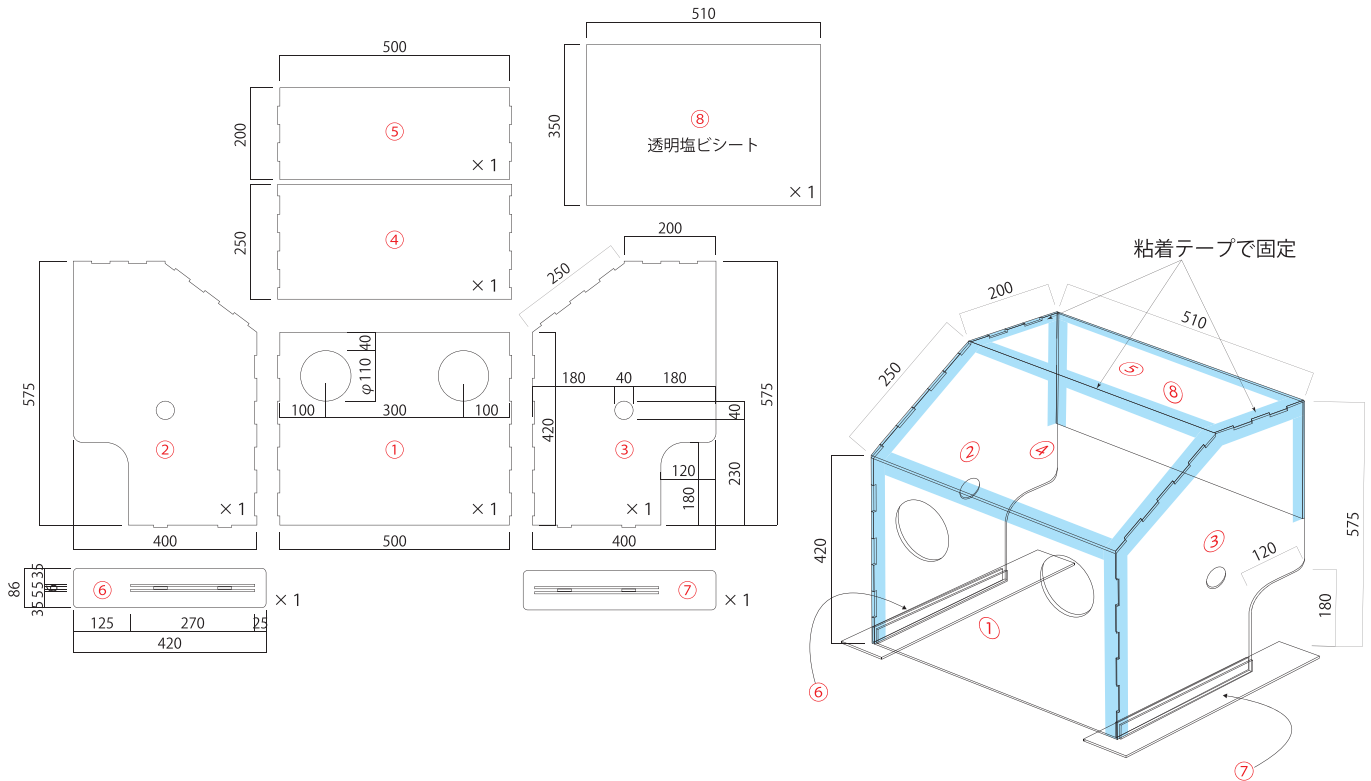
ウォークスルータイプ
PCR検査ボックスも
ございます。
詳細はHPにて



■エアロゾルボックスの特徴

- 医療法人会のご協力を仰ぎ、実際の現場医療従事者(麻酔科医師など)の意見・監修により設計・製品化。
- 看板構造を応用した簡易構造による低コスト化を実現。医師や看護師でも簡単に組み立てられます。
- 透明アクリルボード加工のスペシャリストによる仕上がりで、実際の施術に応える透過性を確保。
- 側面にチューブ挿入用の開孔を開けて利便性向上。

製品パーツ・組み立て図



製品外寸

組み立て後サイズ

高さ 575mm × 幅 510mm × 奥行 420mm
(腕を入れる穴のサイズ:直径 110mm)

仕様

外装材:透明アクリル5t

パーツ8個(別途固定テープが必要)

標準組み立て時間:15分

販売価格 78,000 円(税抜)

送料等別途

【販売代理店】

■製品詳細は、エアロゾルボックス特設ページにて
<http://www.kyodokogei.co.jp/>

【製造元】 株式会社協同工芸社
千葉市美浜区新港201 TEL 043-242-1676
E-mail t.ri@kyodokogei.co.jp(担当:李)